

ROTARY VANE PUMP

旋片式真空泵

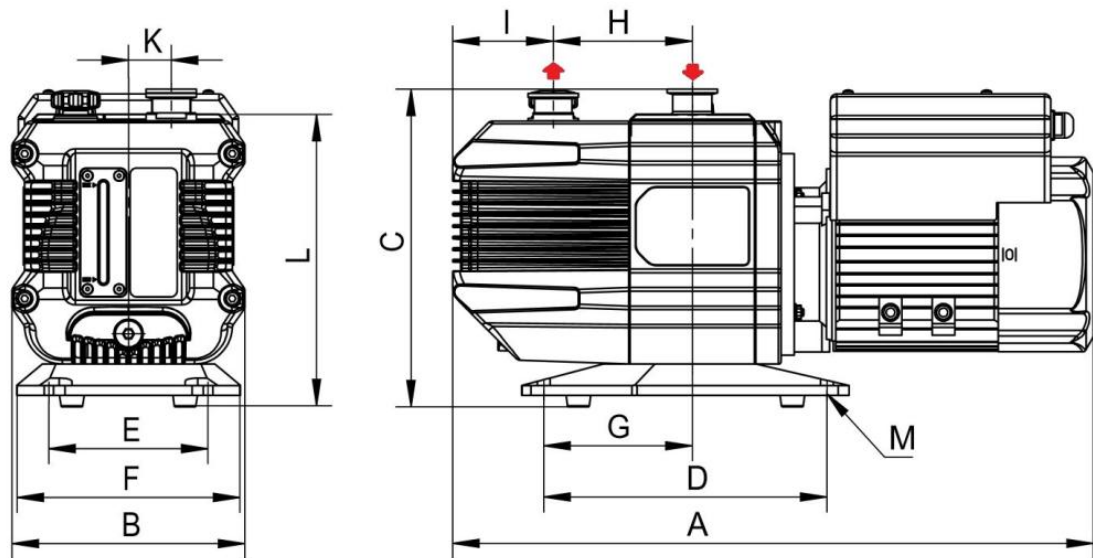


RV系列旋片真空泵

DIMENSIONS

外形尺寸图

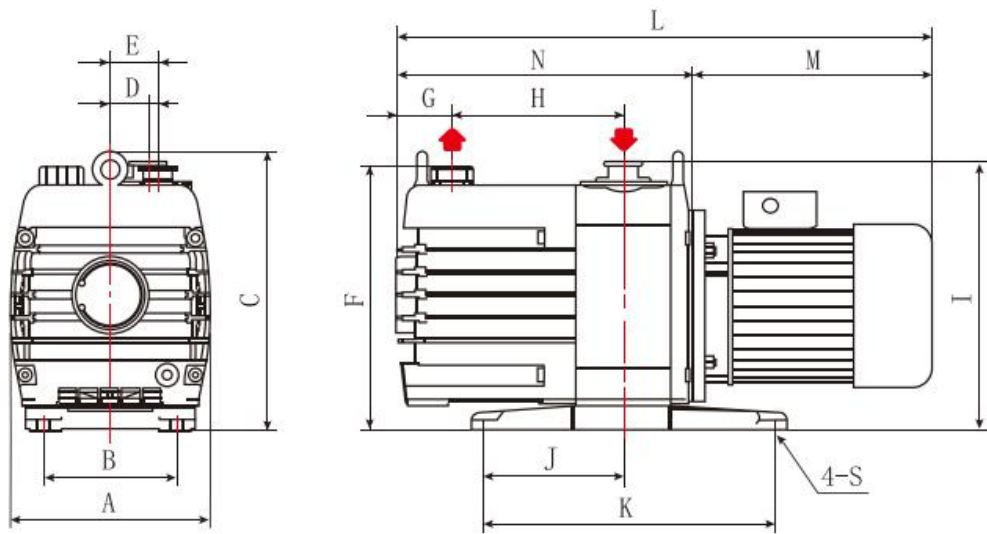
型号 Model: RV2,RV4



单位 Unit: mm

| 型号  | A   | B   | C   | D   | E   | F   | G   | H   | I   | K  | L   | M  |
|-----|-----|-----|-----|-----|-----|-----|-----|-----|-----|----|-----|----|
| RV2 | 510 | 185 | 263 | 235 | 110 | 178 | 123 | 110 | 80  | 34 | 232 | Φ9 |
| RV4 | 535 | 185 | 263 | 235 | 110 | 178 | 123 | 110 | 105 | 34 | 232 | Φ9 |

型号 Model: RV6,RV8,RV14,RV18,RV24



| 型号   | A   | B   | C   | D  | E  | F   | G  | H   | I   | J   | K   | N   | S   | M   | L   |
|------|-----|-----|-----|----|----|-----|----|-----|-----|-----|-----|-----|-----|-----|-----|
| RV6  | 210 | 140 | 297 | 40 | 50 | 282 | 55 | 180 | 288 | 147 | 310 | 309 | Ø12 | 234 | 560 |
| RV8  | 210 | 140 | 297 | 40 | 50 | 282 | 58 | 210 | 288 | 147 | 310 | 242 | Ø12 | 234 | 590 |
| RV14 | 250 | 185 | 387 | 30 | 50 | 368 | 80 | 255 | 370 | 305 | 550 | 428 | Ø14 | 286 | 714 |
| RV18 | 250 | 185 | 387 | 30 | 50 | 368 | 80 | 255 | 370 | 305 | 550 | 434 | Ø14 | 318 | 752 |
| RV24 | 280 | 185 | 441 | 30 | 50 | 412 | 85 | 295 | 415 | 355 | 600 | 479 | Ø14 | 318 | 797 |

SPECIFICATIONS

技术指标

| 型号       |         | 单位      | RV2                | RV4 | RV6         | RV8 | RV14    | RV18    | RV24 |
|----------|---------|---------|--------------------|-----|-------------|-----|---------|---------|------|
| 抽气速率     | 50Hz    | L/s     | 2                  | 4   | 6           | 8   | 14      | 18      | 24   |
|          | 60Hz    | L/s     | 2.4                | 4.8 | 7.2         | 9.6 | 16.8    | 21.6    | 28.8 |
| 极限压强     | 气镇关     | Pa      | $4 \times 10^{-2}$ |     |             |     |         |         |      |
|          | 气镇 I 档  |         | $4 \times 10^{-1}$ |     |             |     |         |         |      |
|          | 气镇 II 档 |         | 4                  |     |             |     |         |         |      |
| 注油量      |         | L       | 1.1                | 1.2 | 2.0         | 2.3 | 4.5     | 4.5     | 6.5  |
| 进气口      |         | DN      | 25KF               |     | 25KF/40KF   |     | 40KF    |         |      |
| 排气口      |         | DN      | 25KF               |     |             |     | 40KF    |         |      |
| 电机功率     |         | kW      | 0.55 (单/三相)        |     | 0.75 (单/三相) |     | 1.5(三相) | 2.2(三相) |      |
| 转速       | 50Hz    | R. P. M | 1420               |     |             |     |         |         |      |
|          | 60Hz    |         | 1710               |     |             |     |         |         |      |
| 噪声 (气镇关) |         | dB      | 50                 | 50  | 52          | 52  | 56      | 58      | 58   |
| 重量       |         | kg      | 27                 | 28  | 35          | 37  | 66      | 75      | 85   |